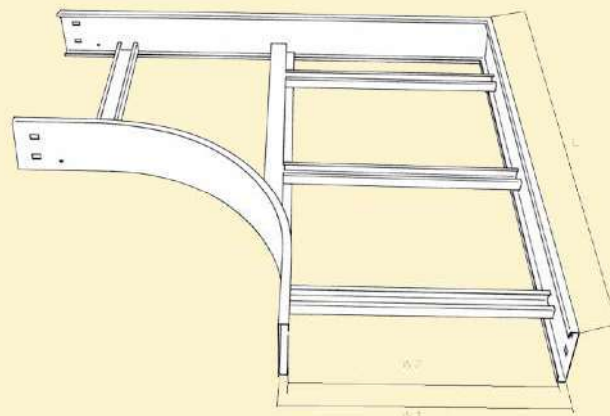


L形ベンドラック / KROLL・KRL

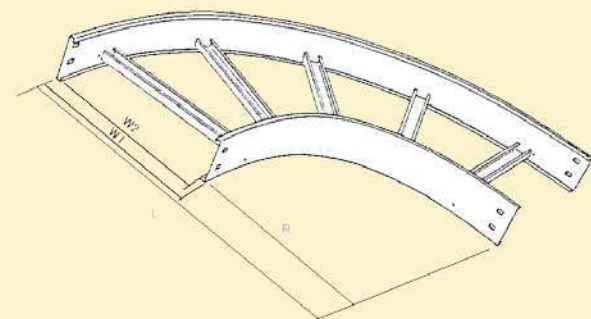
形 式	ラック幅 ^{W¹} (^m / _m)	有効幅 ^{W²} (^m / _m)	標準長さ ^L (^m / _m)	自重(kg/本)
KRLL-200	200	170	650	5.2
KRLL-300	300	270	750	6.4
KRLL-400	400	370	850	7.2
KRLL-500	500	470	950	8.9
KRLL-600	600	570	1,050	9.7
KRLL-700	700	670	1,150	11.8
KRLL-800	800	770	1,250	13.9
KRLL-900	900	870	1,350	15.0
KRLL-1000	1,000	970	1,450	17.5

形 式	ラック幅 ^{W¹} (^m / _m)	有効幅 ^{W²} (^m / _m)	標準長さ ^L (^m / _m)	自重(kg/本)
KRL-200	200	170	650	4.8
KRL-300	300	270	750	5.5
KRL-400	400	370	850	6.3
KRL-500	500	470	950	7.3
KRL-600	600	570	1,050	8.6
KRL-700	700	670	1,150	9.5
KRL-800	800	770	1,250	10.3
KRL-900	900	870	1,350	11.8
KRL-1000	1,000	970	1,450	12.9

KRLL



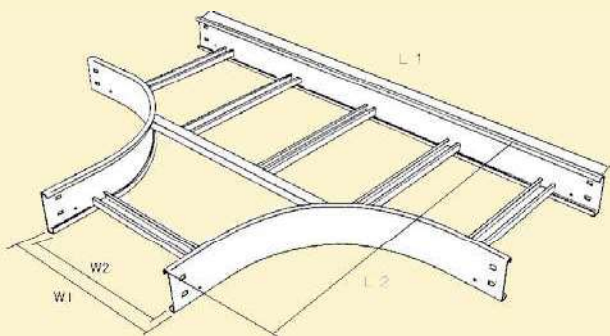
KRL



R300

T形ベンドラック / KRT

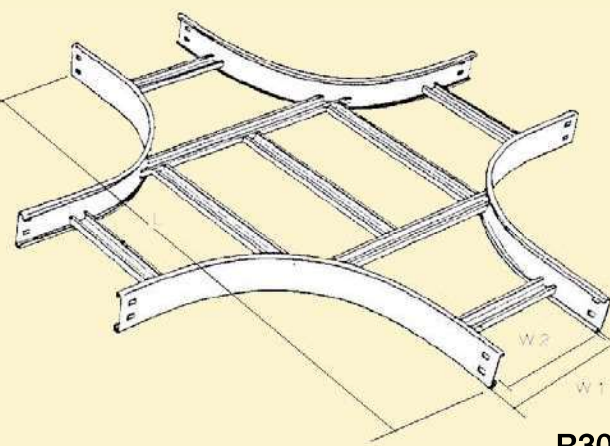
形 式	ラック幅 ^{W¹} (^m / _m)	有効幅 ^{W²} (^m / _m)	標準長さ ^(^m/_m)		自重(kg/本)
			L1	L2	
KRT-200	200	170	1,100	650	6.8
KRT-300	300	270	1,200	750	7.5
KRT-400	400	370	1,300	850	8.6
KRT-500	500	470	1,400	950	9.6
KRT-600	600	570	1,500	1,050	10.7
KRT-700	700	670	1,600	1,150	12.2
KRT-800	800	770	1,700	1,250	13.1
KRT-900	900	870	1,800	1,350	16.1
KRT-1000	1,000	970	1,900	1,450	18.1



R300

X形ベンドラック / KRX

形 式	ラック幅 ^{W¹} (^m / _m)	有効幅 ^{W²} (^m / _m)	標準長さ ^L (^m / _m)	自重(kg/本)
KRX-200	200	170	1,100	9.2
KRX-300	300	270	1,200	10.0
KRX-400	400	370	1,300	11.0
KRX-500	500	470	1,400	12.0
KRX-600	600	570	1,500	13.2
KRX-700	700	670	1,600	14.0
KRX-800	800	770	1,700	15.0
KRX-900	900	870	1,800	16.8
KRX-1000	1,000	970	1,900	19.0



R300